

STADTWERKE KARLSRUHE NETZSERVICE GMBH
 KUNDENSTATION
 ST xxxx, FW

**ANLAGENTEIL:
 =Fernwirkanlage**

A =FW-EAB+FW / A00
=FW-EAB

Datum :	31.01.2023
Bearb. :	Schönhaar
Geprüft :	Wirtz
Norm :	

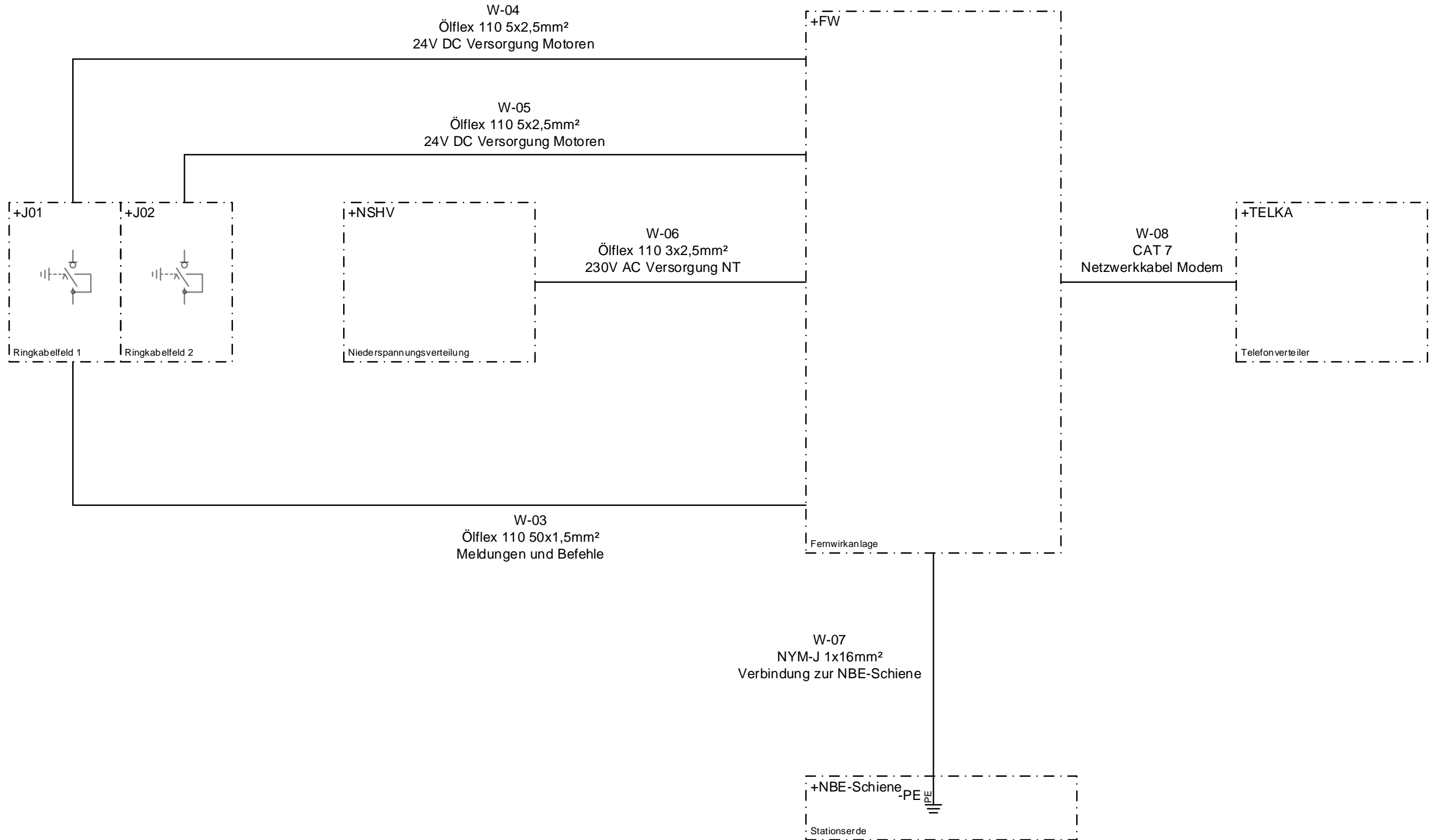
02	Revision-Wirtz	10.01.2024	Schö.
01	Revision -X3-Wirtz	14.07.2023	Schö.
Nr.	Änderung	Datum	Name

Standard Vorlage
 =FW-EVU, FERNWIRKANLAGE
 DECKBLATT
 xxxx, FW

Schutzvermerk nach ISO 16016 beachten!

Schema für Kompakt -und begehbare Netz-Stationen

Schutzvermerk nach ISO 16016 beachten!

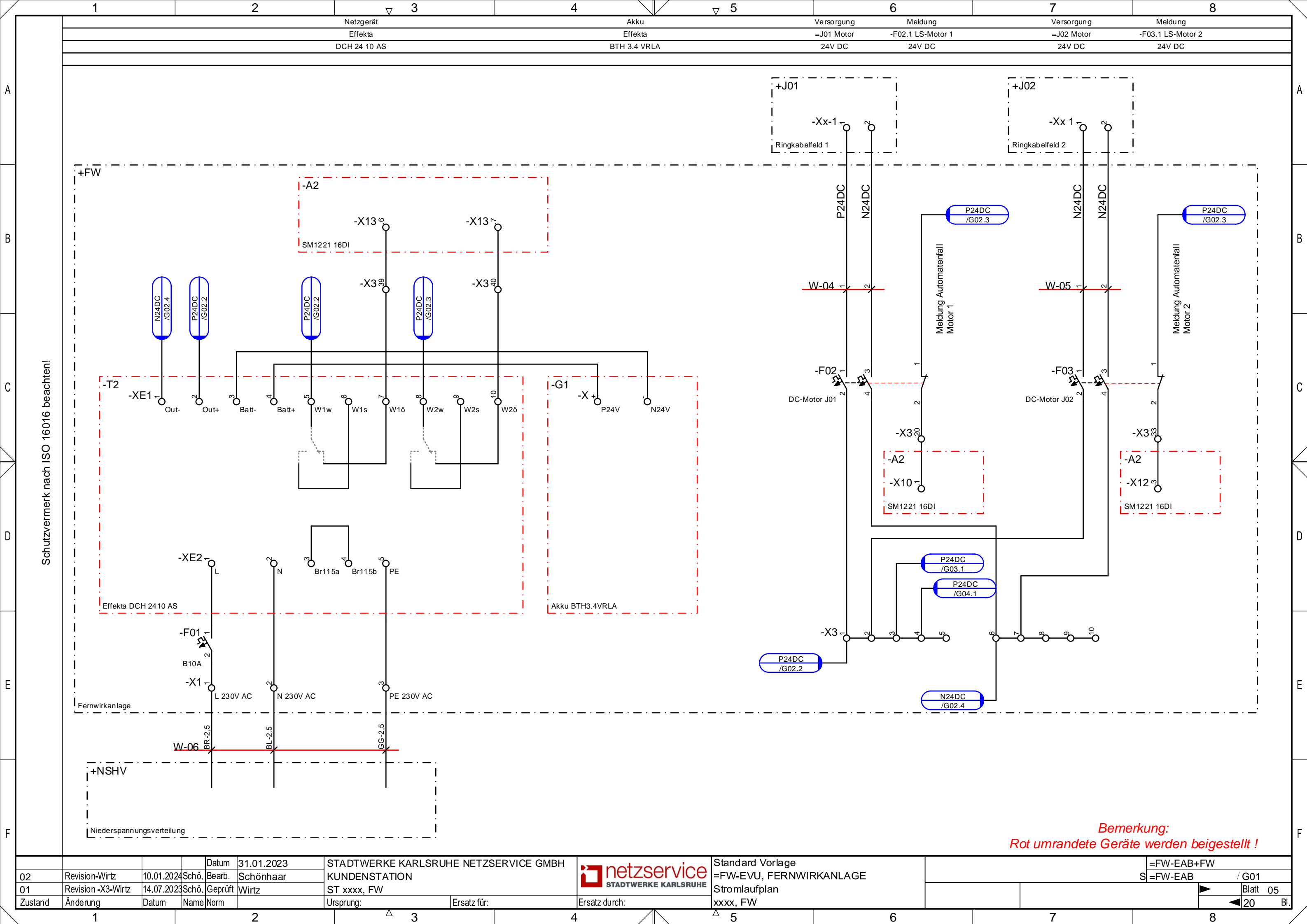


02		Revision-Wirtz	10.01.2024	Schö.	Bearb.	Schönhaar	STADTWERKE KARLSRUHE NETZSERVICE GMBH			Schema		=FW-EAB+FW	
01		Revision-X3-Wirtz	14.07.2023	Schö.	Geprüft	Wirtz	KUNDENSTATION			=FW-EVU, FERNWIRKANLAGE		B =FW-EAB / A01	
Zustand	Änderung	Datum	Name	Norm	Ursprung:	Ersatz für:	Ersatz durch:	MS-Anlage		xxxx, FW		Blatt	20

1	2		3			4			5		6	7	8
	Zeichnungsnummer Kunde		Zeichnungsnummer Hersteller			Änderungszustand			Dokumentenkenzeichn...		Zählteil	Anzahl Seit...	Benennung
			01	02		A	=FW-EAB		A00				
			01	02		B	=FW-EAB		A01		Schema MS-Anlage	=FW-EVU, FERNWIRKANLAGE xxxx, FW	
			01	02		A	=FW-EAB		B01		Inhaltsverzeichnis Stromlaufplan	=FW-EVU, FERNWIRKANLAGE xxxx, FW	
			01	02		S	=FW-EAB		G01		Standard Vorlage Stromlaufplan	=FW-EVU, FERNWIRKANLAGE xxxx, FW	
			01	02		S	=FW-EAB		G02		Standard Vorlage Stromlaufplan	=FW-EVU, FERNWIRKANLAGE xxxx, FW	
			01	02		S	=FW-EAB		G03		Standard Vorlage Stromlaufplan	=FW-EVU, FERNWIRKANLAGE xxxx, FW	
			01	02		S	=FW-EAB		G04		Standard Vorlage Stromlaufplan	=FW-EVU, FERNWIRKANLAGE xxxx, FW	
			01	02		S	=FW-EAB		G05		Standard Vorlage Stromlaufplan	=FW-EVU, FERNWIRKANLAGE xxxx, FW	

Schutzvermerk nach ISO 16016 beachten!

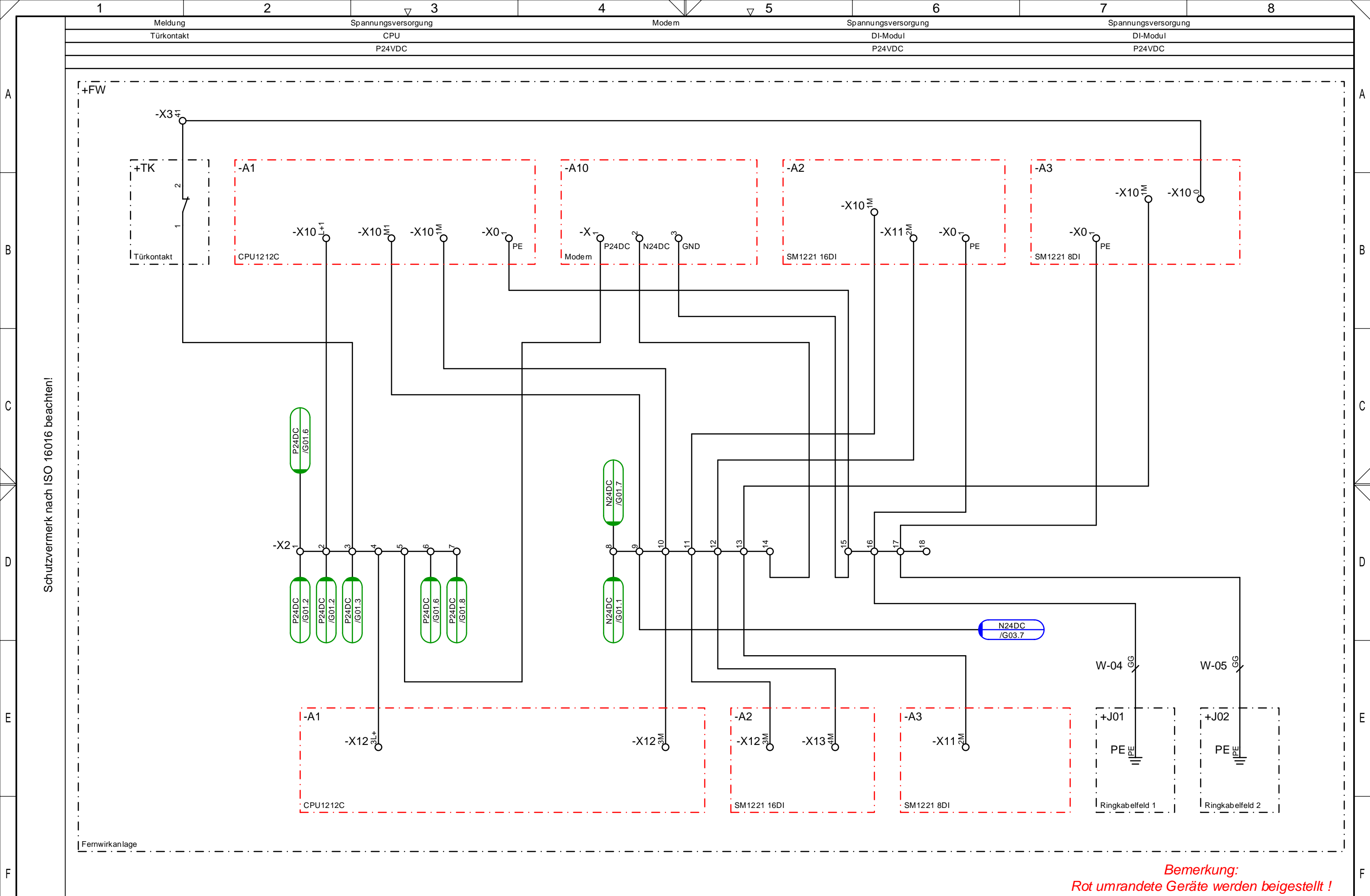
02		Revision-Wirtz	10.01.2024	Schö.	Bearb.	Schönhaar	STADTWERKE KARLSRUHE NETZSERVICE GMBH		 netzservice STADTWERKE KARLSRUHE	Inhaltsverzeichnis =FW-EVU, FERNWIRKANLAGE Stromlaufplan xxxx, FW		=FW-EAB+FW
01		Revision-X3-Wirtz	14.07.2023	Schö.	Geprüft	Wirtz	KUNDENSTATION ST xxxx, FW			A	=FW-EAB	/ B01
Zustand	Änderung	Datum	Name	Norm	Ursprung:		Ersatz für:	Ersatz durch:				Seite 1 von 1



Schutzvermerk nach ISO 16016 beachten!

Bemerkung:
Rot umrandete Geräte werden beige gestellt!

02		Revision-Wirtz	10.01.2024	Schö.	Bearb.	Schönhaar	STADTWERKE KARLSRUHE NETZSERVICE GMBH KUNDENSTATION ST xxxx, FW		Standard Vorlage =FW-EVU, FERNWIRKANLAGE Stromlaufplan xxxx, FW	=FW-EAB+FW S=FW-EAB / G01	Blatt 05 20 Bl.
01		Revision -X3-Wirtz	14.07.2023	Schö.	Geprüft	Wirtz					
Zustand	Änderung	Datum	Name	Norm	Ursprung:	Ersatz für:	Ersatz durch:				

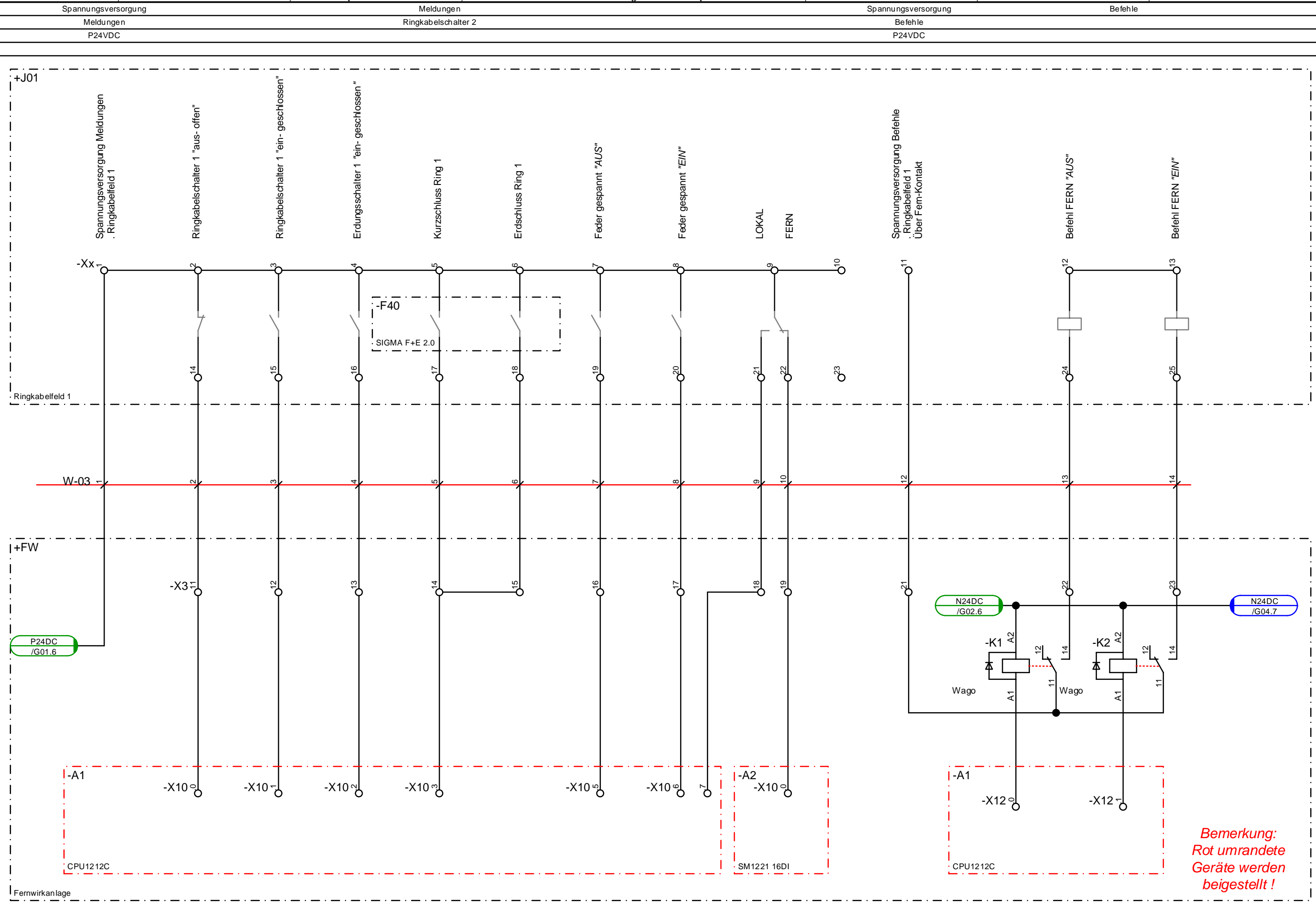


Schutzvermerk nach ISO 16016 beachten!

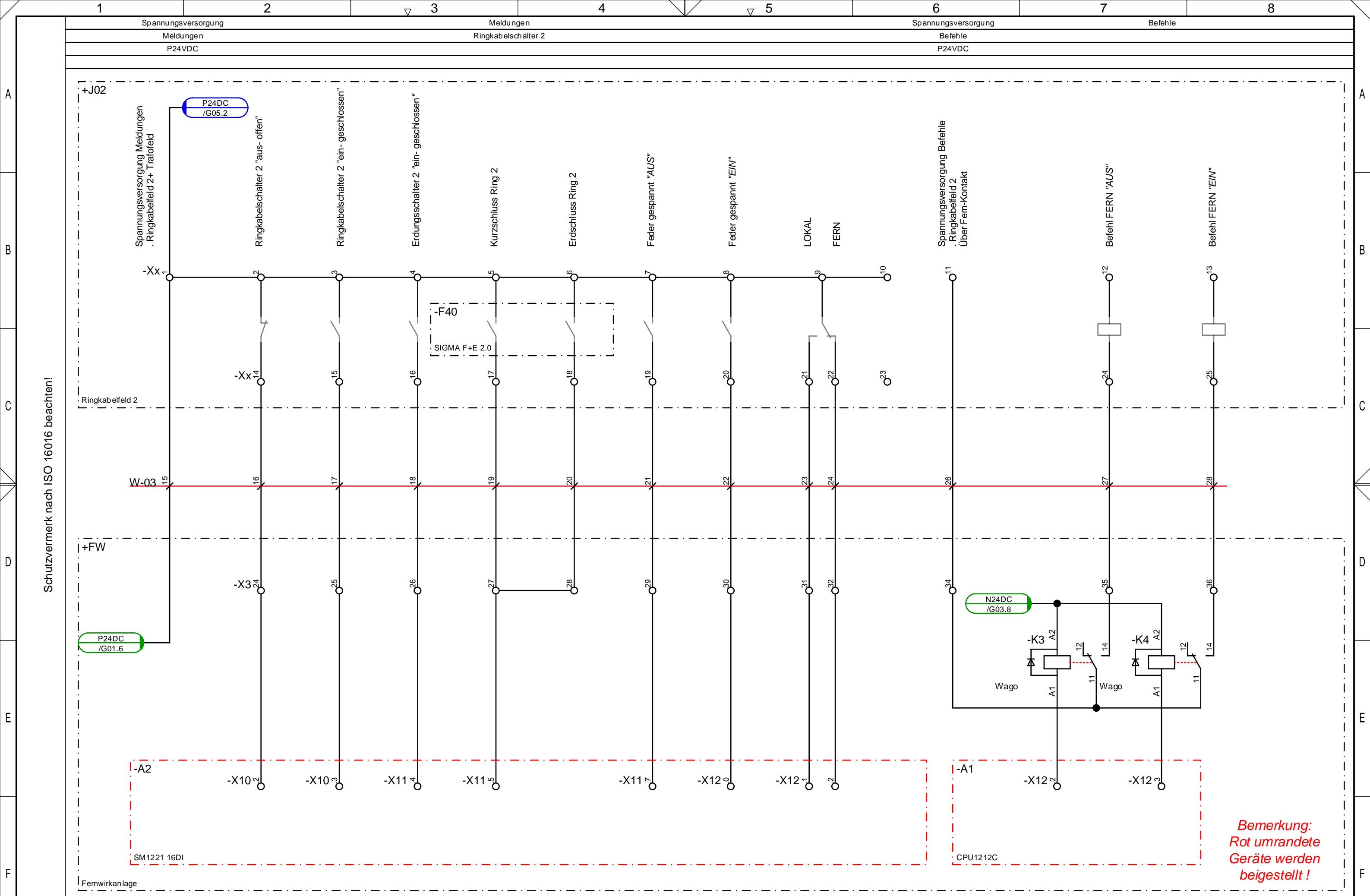
Bemerkung:
Rot umrandete Geräte werden beige gestellt !

02		Revision-Wirtz	10.01.2024	Schö.	Bearb.	Schönhaar	STADTWERKE KARLSRUHE NETZSERVICE GMBH KUNDENSTATION		Standard Vorlage =FW-EVU, FERNWIRKANLAGE	=FW-EAB+FW S =FW-EAB / G02	Blatt 05
01		Revision -X3-Wirtz	14.07.2023	Schö.	Geprüft	Wirtz					
Zustand	Änderung	Datum	Name	Norm	Ursprung:	Ersatz für:	Ersatz durch:	xxxx, FW			Bl.

Schutzvermerk nach ISO 16016 beachten!



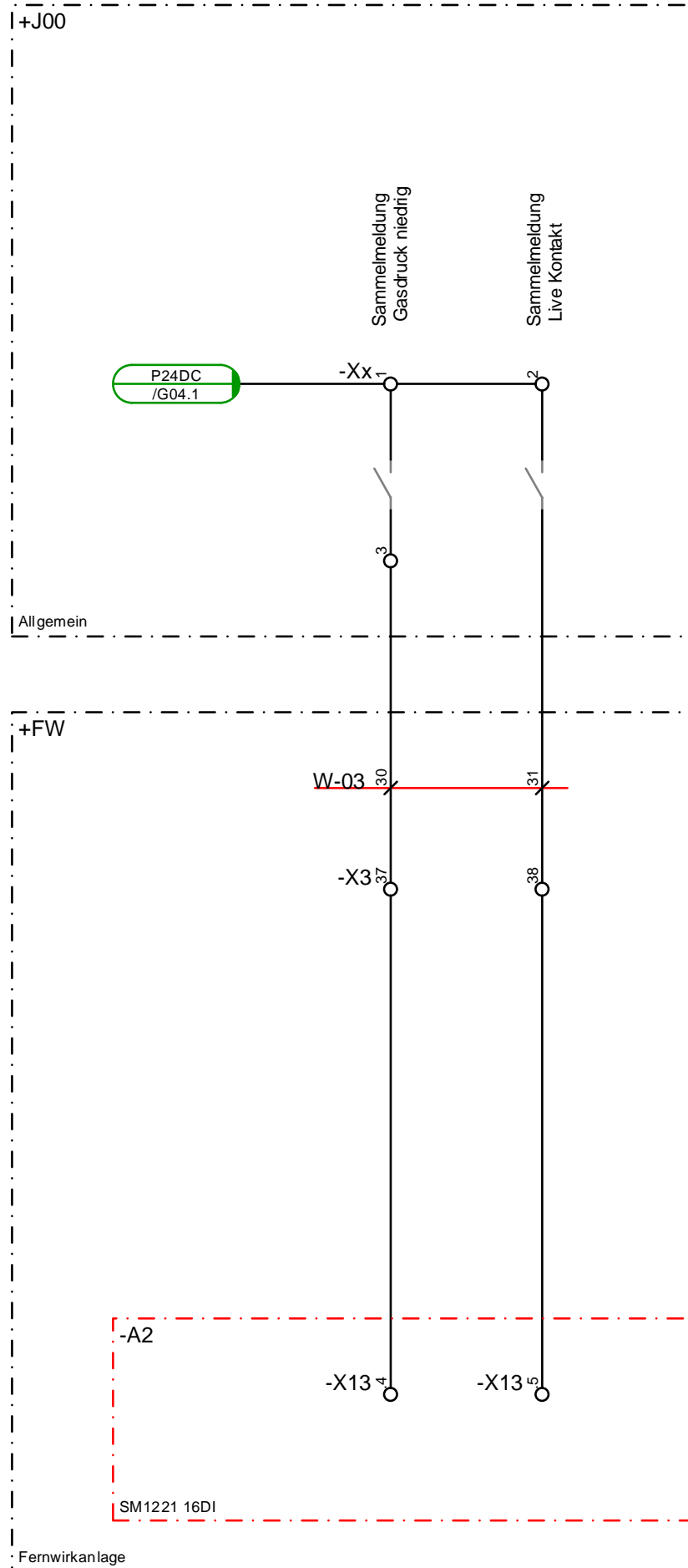
02		Revision-Wirtz	10.01.2024	Schö.	Bearb.	Schönhaar	STADTWERKE KARLSRUHE NETZSERVICE GMBH		 Standard Vorlage =FW-EVU, FERNWIRKANLAGE Stromlaufplan xxxx, FW	=FW-EAB+FW	
01		Revision-X3-Wirtz	14.07.2023	Schö.	Geprüft	Wirtz	KUNDENSTATION			S =FW-EAB / G03	
Zustand	Änderung	Datum	Name	Norm	Ursprung:	Ersatz für:	Ersatz durch:			Blatt	05
1	2	3	4	5	6	7	8			20	Bl.



Schutzvermerk nach ISO 16016 beachten!

02		Revision-Wirtz	10.01.2024	Schö.	Bearb.	Schönhaar	STADTWERKE KARLSRUHE NETZSERVICE GMBH KUNDENSTATION	Standard Vorlage =FW-EVU, FERNWIRKANLAGE	=FW-EAB+FW S=FW-EAB / G04
01		Revision-X3-Wirtz	14.07.2023	Schö.	Geprüft	Wirtz			
Zustand	Änderung	Datum	Name	Norm	Ursprung:	Ersatz für:	Ersatz durch:	xxxx, FW	Blatt 05 ◀ 20 ▶

Schutzvermerk nach ISO 16016 beachten!



Bemerkung:
 Rot umrandete Geräte werden beige gestellt !

02		Revision-Wirtz	10.01.2024	Schö.	Bearb.	Schönhaar	STADTWERKE KARLSRUHE NETZSERVICE GMBH		 Standard Vorlage =FW-EVU, FERNWIRKANLAGE Stromlaufplan xxxx, FW	S =FW-EAB / G05	
01		Revision -X3-Wirtz	14.07.2023	Schö.	Geprüft	Wirtz	KUNDENSTATION ST xxxx, FW			Blatt 05	
Zustand	Änderung	Datum	Name	Norm	Ursprung:	Ersatz für:	Ersatz durch:			20	Bl.

1	2		3			4	5		6	7	8		
Nr.	Kabel	Bel.Adern: Blatt/Gesamt		Kabeltyp	Querschnitt	Adern	Kabel-Verfolgung	Stromlaufplan	Leitungsmaterial		Querschnitt	Farbe	Klemmentyp
1	W-06	3	3			3			Standard:		Standard:		
								Kabelliste	-X1				
								Montage					

Rück-Verweis	Nr.															Ader/L.-Mat.	Zielbezeichnung extern	Pot.	Nr.	Zielbezeichnung intern			Ader/L.-Mat.	Bemerkungen
	1	2	3	4	5	6	7	8	9	10	11	12	13	14	15									
/G01.2	<-															BR-2,5			1		-F01	2		L 230V AC
/G01.2	<-															BL-2,5			2	-T2	-XE2	2		N 230V AC
/G01.3	<-															GG-2,5			3	-T2	-XE2	5		PE 230V AC

Schutzvermerk nach ISO 16016 beachten!

02		Revision-Wirtz	10.01.2024	Schö. Bearb.	STADTWERKE KARLSRUHE NETZSERVICE GMBH					=FW-EAB+FW-X1	
01		Revision-X3-Wirtz	14.07.2023	Schö. Geprüft	KUNDENSTATION					V =FW-EAB+KL / -X1	
Zustand	Änderung	Datum	Name	Norm	Ursprung:	Ersatz für:	Ersatz durch:	Klemmenanschlussplan		40.ST.	Seite 1
1	2	3	4	5	6	7	8			von 1	

1	2		3			4		5			6		7		8	
Nr.	Kabel	Bel.Adern: Blatt/Gesamt		Kabeltyp	Querschnitt	Adern	Kabel-Verfolgung	Stromlaufplan			Leitungsmaterial	Querschnitt	Farbe	Klemmentyp		
1	W-04	3	1			5		-X2 Einspeisungen			Standard:		Standard:			
2	W-05	3	1		5											
Kabelliste																
Montage																

Rück-Verweis	Nr.															Ader/L.-Mat.	Zielbezeichnung extern			Pot.	Nr.	Zielbezeichnung intern			Ader/L.-Mat.	Bemerkungen
	1	2	3	4	5	6	7	8	9	10	11	12	13	14	15											
/G02.2																	-T2	-XE1	2	P24DC	1		-X3	1		
/G02.2																	-T2	-XE1	5	P24DC	2	-A1	-X10	L+1		
/G02.3																	-T2	-XE1	8	P24DC	3	+TK	-TK	1		
/G02.3																	-A1	-X12	3L+	P24DC	4					
/G02.3																	-A10	-X	1	P24DC	5					
/G02.3																		-F02.1Ö	1	P24DC	6					
/G02.3																		-F03.1Ö	1	P24DC	7					
/G02.4																	-T2	-XE1	1	N24DC	8		-X3	6		
/G02.4																	-A1	-X10	M1	N24DC	9		-K1	A2	Q	
/G02.4																	-A1	-X12	3M	N24DC	10	-A1	-X10	1M		
/G02.5																	-A2	-X12	3M	N24DC	11	-A2	-X10	1M		
/G02.5																	-A2	-X13	4M	N24DC	12	-A2	-X11	2M		
/G02.5																	-A3	-X11	2M	N24DC	13	-A3	-X10	1M		
/G02.5																	-A10	-X	2	N24DC	14					
/G02.5																	-A10	-X	3		15	-A1	-X0	1		
/G02.6	->																-A2	-X0	1		16	+J01	PE	PE	GG	
/G02.6	<-															GG	+J02	PE	PE		17	-A3	-X0	1		
/G02.6																					18					

Schutzvermerk nach ISO 16016 beachten!

1	2		3			4		5			6		7		8		
Nr.	Kabel	Bel.Adern: Blatt/Gesamt		Kabeltyp	Querschnitt	Adern	Kabel-Verfolgung	Stromlaufplan			Leitungsmaterial	Querschnitt	Farbe	Klemmentyp			
1	W-03	28	23			50		-X3 FW-Klemmleiste			Standard:		Standard:				
							Kabelliste										

Rück-Verweis	Nr.															Ader/L.-Mat.	Zielbezeichnung extern		Pot.	Nr.	Zielbezeichnung intern			Ader/L.-Mat.	Bemerkungen			
	1	2	3	4	5	6	7	8	9	10	11	12	13	14	15													
/G01.6																		-F02	2	P24DC	1			-X2	1			
/G01.6																			-F03	2	P24DC	2						
/G01.6	<-																1	+J01	-Xx	1	P24DC	3						
/G01.6	<-																15	+J02	-Xx	1	P24DC	4						
/G01.6																				4	P24DC	5						
/G01.7																			-F02	4	N24DC	6			-X2	8		
/G01.7																			-F03	4	P24DC	7						
/G01.7																					P24DC	8						
/G01.7																					P24DC	9						
/G01.7																					P24DC	10						
/G03.2	<-																2	+J01	-Xx	14	N24DC	11	-A1	-X10	.0			
/G03.2	<-																3	+J01	-Xx	15	P24DC	12	-A1	-X10	.1			
/G03.3	<-																4	+J01	-Xx	16	N24DC	13	-A1	-X10	.2			
/G03.3	<-																5	+J01	-Xx	17	PEN	14	-A1	-X10	.3			
/G03.4	<-																6	+J01	-Xx	18	PEN	15						
/G03.4	<-																7	+J01	-Xx	19	PEN	16	-A1	-X10	.5			
/G03.5	<-																8	+J01	-Xx	20	PEN	17	-A1	-X10	.6			
/G03.5	<-																9	+J01	-Xx	21	PEN	18	-A1	-X10	.7			
/G03.5	<-																10	+J01	-Xx	22	P24DC	19	-A2	-X10	.0			
/G01.6																			-F02.1Ö	2		20	-A2	-X10	.1			
/G03.6	<-																12	+J01	-Xx	11	P24DC	21		-K1 1	11	Q		
/G03.7	<-																13	+J01	-Xx	24	P24DC	22		-K1 1	14			
/G03.8	<-																14	+J01	-Xx	25	P24DC	23		-K2 1	14			
/G04.2	<-																16	+J02	-Xx	14	P24DC	24	-A2	-X10	.2			
/G04.2	<-																17	+J02	-Xx	15	P24DC	25	-A2	-X10	.3			
/G04.3	<-																18	+J02	-Xx	16	P24DC	26	-A2	-X11	.4			
/G04.3	<-																19	+J02	-Xx	17	P24DC	27	-A2	-X11	.5			
/G04.4	<-																20	+J02	-Xx	18	P24DC	28						
/G04.4	<-																21	+J02	-Xx	19		29	-A2	-X11	.7			
/G04.5	<-																22	+J02	-Xx	20		30	-A2	-X12	.0			
/G04.5	<-																23	+J02	-Xx	21	P24DC	31	-A2	-X12	.1			
/G04.5	<-																24	+J02	-Xx	22	P24DC	32	-A2	-X12	.2			
/G01.8																			-F03.1Ö	2		33	-A2	-X12	.3			

Schutzvermerk nach ISO 16016 beachten!

02		Revision-Wirtz		10.01.2024		Schö. Bearb.		Datum		STADTWERKE KARLSRUHE NETZSERVICE GMBH					KUNDENSTATION		STATION, FW		Ursprung:		Ersatz für:		Ersatz durch:		Klemmenanschlussplan		40.ST.		=FW-EAB+FW-X3 V =FW-EAB+KL / -X3		Seite 1	
01		Revision-X3-Wirtz		14.07.2023		Schö. Geprüft		Datum		Ursprung:		Ersatz für:																			Ersatz durch:	
Zustand		Änderung		Datum		Name		Norm		Ursprung:		Ersatz für:		Ersatz durch:		Klemmenanschlussplan		40.ST.		Seite 1												

1	2		3		4		5		6		7		8	
Nr.	Kabel	Bel.Adern: Blatt/Gesamt		Kabeltyp	Querschnitt	Adern	Kabel-Verfolgung	Stromlaufplan	Leitungsmaterial		Querschnitt	Farbe	Klemmentyp	
1	W-03	28	5			50			-X3 FW-Klemmleiste		Standard:		Standard:	
								Kabelliste						
								Montage						

Rück-Verweis	Nr.															Ader/L.-Mat.	Zielbezeichnung extern			Pot.	Nr.	Zielbezeichnung intern			Ader/L.-Mat.	Bemerkungen
	1	2	3	4	5	6	7	8	9	10	11	12	13	14	15											
/G04.6	<-															26	+J02	-Xx	11	P24DC	34	-K3 1	11	Q		
/G04.7	<-															27	+J02	-Xx	24	P24DC	35	-K3 1	14			
/G04.8	<-															28	+J02	-Xx	25	P24DC	36	-K4 1	14			
/G05.2	<-															30	+J00	-Xx	3	P24DC	37	-A2	-X13	.4		
/G05.3	<-															31				P24DC	38	-A2	-X13	.5		
/G01.3																	-T2	-XE1	7		39	-A2	-X13	.6		
/G01.4																	-T2	-XE1	10		40	-A2	-X13	.7		
/G02.1																	+TK	-TK	2	P24DC	41	-A3	-X10	.0		

Schutzvermerk nach ISO 16016 beachten!